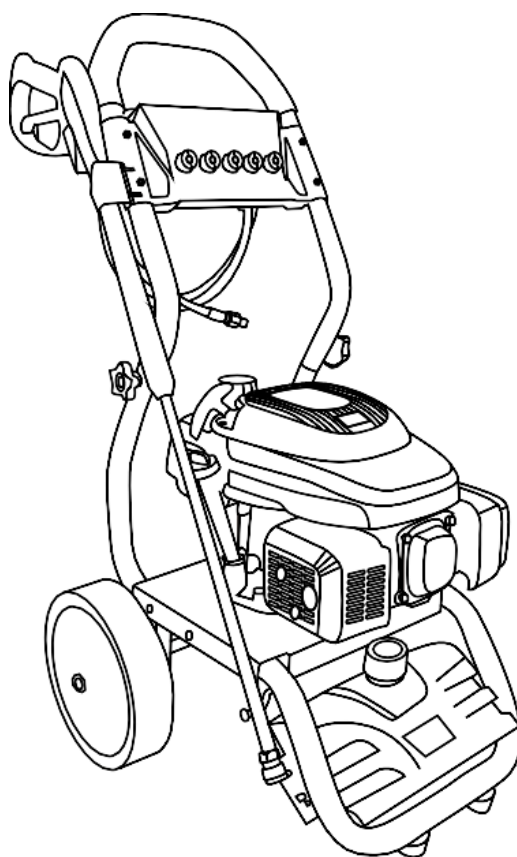


Manuel d'instructions originale

HYUNDAI
POWER PRODUCTS

Nettoyeur Haute-Pression Thermique

Modèle : HNHPT220SP



Attention: Veuillez lire les instructions avant l'utilisation de l'appareil.

BUILDER SAS

32, rue Aristide Bergès - ZI 31270 Cugnaux - France

Licensed by Hyundai Corporation, Korea

Utilisation prévue

Cet appareil est un nettoyeur haute pression thermique essence, conçu pour les travaux d'entretien externes. L'appareil a 5 buses qui ont respectivement les angles de 0°, 15°, 25°, 40°, haute pression. L'autre est la buse à utiliser pour le détergent.

Utiliser de l'essence SP98, sinon l'appareil risquerait d'être endommagé.

- Utilisez cet appareil comme décrit dans ce mode d'emploi.
- Toute mauvaise manipulation et toute utilisation contraire à mode d'emploi n'engagera en aucun cas la responsabilité du fabricant.
- Le non-respect des consignes de sécurité et d'utilisation peut provoquer un risque de choc électrique, d'incendie et/ou des blessures aux personnes.
- Si vous donnez cet appareil une autre personne, remettez-lui aussi ce mode d'emploi.
- N'utilisez pas d'accessoires autres que ceux recommandés par le fabricant; ceux-ci peuvent endommager l'appareil et/ou provoquer des blessures.
- Cette machine ne doit pas être utilisée par les enfants.
- Cette machine peut être utilisée par des personnes ayant des capacités physiques, sensorielles ou mentales réduites ou un manque d'expérience et de connaissances si elles ont reçu une supervision ou des instructions concernant l'utilisation de la machine de manière sûre et comprennent les risques encourus.
- Les enfants devront être surveillés pour s'assurer qu'ils ne jouent pas avec l'appareil.
- Ne démontez pas l'appareil vous-même.
- Tout démontage, réparation, vérification devront être faits exclusivement par une personne qualifiée.
- Ne touchez pas la prise avec des mains mouillées. Ne laissez pas la prise tomber dans l'eau.

- **AVERTISSEMENT:** Cette machine est prévue pour être utilisée avec un agent nettoyant fournie ou recommandée par le fabricant. L'utilisation d'autres agents nettoyants ou chimiques peuvent affecter la sécurité de la machine.
- **AVERTISSEMENT:** Les jets haute-pression peuvent être dangereux si on en abuse. Les jets ne doivent pas être dirigés vers des personnes, équipements électriques ou la machine elle-même.
- **AVERTISSEMENT:** Ne pas utiliser la machine près de personnes à moins qu'elles portent des vêtements de protection.
- Ne pas diriger le jet vers soi ou d'autres personnes afin de nettoyer des vêtements ou des chaussures.
- **AVERTISSEMENT:** Risque d'explosion. Ne pas viser des liquides inflammables.
- **AVERTISSEMENT:** Les nettoyeurs haute-pression ne devront pas être utilisés par des enfants ou personnes non entraînées.
- **AVERTISSEMENT:** Les tuyaux, ajusteurs et connecteurs sont importants pour la sécurité de la machine. Utiliser seulement des tuyaux, ajusteurs et connecteurs recommandés par le fabricant.
- **AVERTISSEMENT:** Pour s'assurer de la sécurité de la machine, utiliser seulement les pièces originales du fabricant ou approuvés par le fabricant.
- **AVERTISSEMENT:** L'eau qui a coulé par les obturateurs d'écoulement est considérée comme non potable.
- **AVERTISSEMENT:** La machine doit être éteinte et la clé de contact enlevé durant le nettoyage ou la maintenance et lors du remplacement des pièces ou la conversion de la machine pour d'autres fonctions.
- **AVERTISSEMENT:** Ne pas utiliser la machine si des pièces importantes sont endommagées comme par exemple les dispositifs de sécurité, les tuyaux haute pression, le tuyau déclencheur.
- **AVERTISSEMENT :** Ne pas utiliser des machines à essence en intérieur à moins qu'une ventilation adéquate ait été évaluée par les autorités nationales du travail.
- **AVERTISSEMENT:** S'assurer qu'il n'y ait pas d'émissions d'échappement près

des entrées d'air.

- **Les enfants, animaux et personnes ne participant pas à l'utilisation de la machine doivent rester à une distance minimum de 10 mètres du pistolet.**
- **Le tuyau à haute pression doit rester branché au compresseur tant que le système est sous pression.**
- **N'utilisez pas de liquides corrosifs ou inflammables dans la machine.**
- **l'appareil doit être branché à une alimentation en eau en utilisant un nouveau set de tuyaux; l'ancien set de tuyaux ne devra plus être réutilisé.**
- **Assurez-vous qu'il n'y ait pas d'émissions d'échappement près des entrées d'air.**
- **Lors de l'utilisation de la machine, portez un équipement de protection comprenant des lunettes de protection, chaussures de sécurité, gants de sécurité, casque de sécurité avec visière et une protection auditive à double isolation.**
- **Pour pouvoir déplacer facilement l'appareil, pliez bien la lance.**
- **Attention : lorsque vous activez la machine, la grande pression de l'eau sortant du tuyau peut créer un contrecoup; faites donc attention au mouvement de la lance. Tenez- la fermement. La force du contrecoup est supérieure à 20N.**
- **Avant tout assemblage, démontage, réparation, transport, mise en maintenance et rangement, veuillez enlever la clé de contact.**
- **Manipulez l'appareil avec soin, ne laissez pas tomber par terre.**
- **N'utilisez pas la machine dans de extrêmes conditions météorologiques, lorsqu'il fait très froid. N'utilisez pas la machine avec de l'eau glacée.**
- **Utilisez l'appareil dans un endroit stable.**
- **Le tuyau d'entrée peut être raccordé au réseau d'eau avec une pression maximale de 10 bars.**
- **L'appareil ne doit pas être branché à une alimentation en eau potable.**

- **Lors du transport de la machine prenez compte de son poids. Ne surévaluez pas vos efforts et faites-vous aider si nécessaire.**
- **La machine devra être transportée d'un point à un autre éteinte.**
- **Tirez complètement sur la poignée de transport vers le haut. Utilisez cette poignée pour pousser la machine.**
- **Pour soulever la machine, utilisez sa poignée.**
- **Un mauvais transport de la machine peut résulter des accidents et des blessures.**
- **Pendant l'utilisation, le transport, le montage, le démontage, en cas de panne, lors de tests ou pannes prévisibles, l'outil doit toujours rester debout.**
- **N'utilisez pas l'outil dans des situations dangereuses ou lorsqu'un accident est survenu. Ne l'utilisez pas à l'intérieur, dans des endroits où des gaz peuvent être émis, etc.**
- **En cas d'accident ou de panne, arrêtez d'utiliser l'outil, éteignez-le et débranchez-le. Vérifiez les conditions de l'outil et apportez-le à un agent de service pour inspection et réparation si nécessaire.**
- **Lorsque vous enclencher le pistolet, faites attention à la force de rebond. La puissance du pistolet peut causer un rebond et peut entraîner une perte de contrôle du pistolet et créer des accidents et des blessures. Tenez le pistolet fermement, et avec les deux mains si possible.**
- **AVERTISSEMENT Toujours éteindre l'interrupteur principal lorsque vous laissez la machine sans surveillance.**
- **AVERTISSEMENT Des carburants incorrects ne doivent pas être utilisés car ils peuvent s'avérer dangereux.**
- **Pour éviter des situations dangereuses en cas d'accident (par exemple, contact avec ou déversement de détergents, de carburant ou d'huile) ou de panne d'équipement (comme une crevaison ou une défaillance d'un composant), veuillez arrêter d'utiliser immédiatement la machine. Vérifiez le problème. Faites inspecter la machine par un technicien qualifié. En cas de déversement, éloignez la machine et nettoyez les déversements.**

- Interdiction formelle de l'utiliser sur des personnes ou des animaux. Cet appareil n'est pas prévu pour être utilisé par des personnes (y compris les enfants) dont les capacités physiques, sensorielles ou mentales sont réduites, ou des personnes dénuées d'expérience ou de connaissance, sauf si elles ont pu bénéficier, par l'intermédiaire d'une personne responsable de leur sécurité, d'une surveillance ou d'instructions préalables concernant l'utilisation de l'appareil.
- Pendant l'utilisation de l'appareil, éviter d'être sous l'emprise de l'alcool et de médicaments. Il convient de surveiller les enfants pour s'assurer qu'ils ne jouent pas avec l'appareil.
- Il ne faut jamais pulvériser sur des câbles électriques, prises de courant.
- Il est strictement interdit d'ajouter de l'essence pendant l'utilisation de l'appareil.
- Le remplissage d'essence est interdit lorsque l'appareil est en marche.
- ne pas toucher les surfaces chaudes ou mettre le flexible en contact avec les surfaces chaudes du moteur.
- Ne pas utiliser l'appareil dans un espace clos, en vue de prévenir l'intoxication par le monoxyde de carbone.
- Ne pas utiliser l'appareil à proximité du feu.
- Il ne faut jamais faire tourner l'appareil à l'endroit où s'est déversé de l'essence.
- Il ne faut jamais utiliser de l'eau chaude.
- Il ne faut jamais faire fonctionner l'appareil dépourvu d'alimentation en eau.



Respecter scrupuleusement les instructions lors de l'utilisation de cette machine.

- Lisez toutes les instructions avant d'utiliser la machine.
- Attention au risque d'incendie ! Ne pas ajouter d'essence pendant que le moteur est en marche. Ne pas dépasser la quantité d'essence prévue pour le fonctionnement
- Ne pas faire fonctionner la machine si de l'essence a été déversée, s'il y a eu déversement d'essence, changez d'emplacement, attendre que l'appareil soit sec avant la remise en route.
- Utiliser l'appareil dans un espace ouvert et éviter tout contact avec les

appareils créant de la chaleur, tels que, chaudière, chauffe-eau etc.

- Si l'appareil n'est pas utilisé convenablement, le jet à haute pression serait dangereux. L'appareil ne doit pas être mis en contact direct avec le corps humain, animal, appareils électriques.

1. Cette machine a été conçue pour n'utiliser que des produits de nettoyage fournis ou recommandés par son fabricant. L'utilisation d'autres produits détergeant ou chimiques peut nuire à la sécurité de la machine. Utiliser exclusivement des produits avec un PH neutre.
2. Les accessoires du nettoyeur haute pression, tels que tuyau, des raccords et des joints, sont d'une importance non négligeable pour la sécurité de la machine. N'utilisez donc que des accessoires recommandés par le fabricant de la machine.
3. Pour plus de sécurité, n'utilisez que des pièces de rechanges d'origine ou des pièces équivalentes approuvées par le fabricant.
4. N'utilisez pas le nettoyeur quand le tuyau de carburant ou une pièce stratégique de la machine est détériorée, par exemple un dispositif de sécurité, la lance, le flexible haute pression ou le pistolet.
5. Ne faites pas tourner une machine à moteur thermique essence à l'intérieur d'une pièce.
6. Les gaz d'échappement sont toxique, ne pas faire tourner à l'intérieur d'une maison ou d'un garage, gardez le nettoyeur en marche à une distance minimale de 1 mètre d'un bâtiment ou d'un équipement quelconque.
7. Poser cet appareil sur une surface ferme et plate.
8. Ne faites pas tourner la machine à une vitesse excessive, ce qui pourrait conduire à un accident ou à une blessure corporelle.
9. Ne touchez pas aux réglages qui augmentent ou diminuent le régime moteur.
10. les systèmes des gaz d'échappement peuvent chauffer au point de faire exploser les matériaux inflammables. Eloigner donc la machine de tous ces matériaux. N'utiliser pas la machine à côté des matières combustibles.

11. Ne pas faire le plein de l'appareil à l'intérieur d'une pièce ou lorsque la machine est en marche.
12. Ne pas recouvrir la machine alors que le moteur tourne.
13. Le dispositif d'échappement devient brulant et reste encore très chaud peu après l'arrêt du moteur. Veillez à ne pas toucher l'échappement, laissez refroidir le moteur après son arrêt.
14. Ne pas utiliser de téléphone portable ni fumer lors du remplissage du carburant.
15. Vérifiez avant chaque utilisation l'état du nettoyeur et ses pièces, dont le pistolet, le flexible, les pièces de serrages, le réservoir. Tout défaut doit être éliminé avant le démarrage.
16. Eloignez les enfants et toutes personnes du lieu du travail.
17. Le nettoyeur haute pression doit être utilisé par une personne ayant été formée et doit être dépannés par du personnel qualifié.
18. Avant de transporter le nettoyeur, il faut vider le réservoir de carburant pour écarter la possibilité de fuite.
19. Eviter d'utiliser les produits de nettoyage inflammables tels que l'acide, alcali, l'eau de mer et l'eau chaude.
20. Rangez le nettoyeur dans un endroit sec et aéré, avec le réservoir vide.
21. Porter des équipements de protection afin de se protéger contre les projections et les bruits tels que le masque anti poussière, lunettes de protection, les protections auditives, le casque de sécurité et les chaussures anti antidérapants.

N'utilisez pas de détergents acides ou alcalins, ou toute autre matière inflammable dans cette machine, ces produits chimiques peuvent apporter des blessures physiques à l'opérateur et des dommages irréversibles au nettoyeur. Utiliser uniquement des produits à PH neutre.

- Ne pas toucher les surfaces chaudes de la machine sous peine de subir des brûlures.
- Ne pas mettre en contact le flexible avec la grille de protection du silencieux d'échappement.

- Utiliser l'appareil dans un environnement adéquat hors de la portée des enfants.
- L'utilisateur ne doit pas s'éloigner de la machine pendant son fonctionnement.
- Il faut savoir arrêter la machine et relâcher la pression rapidement. Familiarisez-vous avec les commandes.
- Rester concentré pendant l'utilisation de votre appareil
- Ne pas l'utiliser quand on est fatigué, ou sous l'influence de l'alcool ou de médicaments.
- Ne pas placer la machine sur une surface accidentée, garder l'équilibre pendant le travail.
- Ne pas renverser l'appareil.
- Des combustibles incorrects ne doivent pas être utilisés ; ils peuvent entraîner une situation dangereuse.

NOTE : le verrouillage de sécurité du pistolet empêche la gâchette de s'engager accidentellement, cependant ce dispositif ne bloque pas la gâchette dans le sens opposé.

Attention!

Lorsque vous mettez en marche la machine même si l'on n'a pas encore appuyé sur la gâchette, la pompe interne se met en marche. Laisser faire fonctionner la machine plus de 3 minutes sans enfoncer la gâchette peut endommager le moteur et les pompes.

Alimentation en eau

ATTENTION! NE PAS LE CONNECTER AVEC DE L'EAU CHAUDE.

- Le tuyau d'eau doit être d'un diamètre minimum de 19mm
- Le débit d'approvisionnement en eau doit être supérieur à 6.2 Litres minute.
- Le débit peut être déterminé par le remplissage d'un récipient en une minute.
- La température de l'eau ne doit pas dépasser 50°C
- Ne pas utiliser de l'eau qui contient du dissolvant, tels que diluant pour la peinture, l'essence, huile, etc.
- Il faut toujours utiliser de l'eau propre afin d'éviter de mettre des saletés dans le nettoyeur.

Nous recommandons fortement que ce nettoyeur ne doit pas être laissé en marche sans que la gâchette de pistolet soit engagée pendant une durée de plus de 5 minutes ou plus, il faut absolument qu'il y ai une circulation d'eau dans la pompe pour la refroidir.

Avertissement:

Ne pas utiliser la machine le moteur allumé à l'intérieur d'une pièce à moins qu'elle soit aérée conformément aux normes prescrites par l'autorité nationale compétente.

Avertissement:

Assurez-vous que toutes les émissions du tuyau d'échappement ne soient pas à proximité de bouche d'aération, entrée d'air, ventilation.

Avertissement:

Utiliser toujours un carburant de bonne qualité.

Explication des symboles:



**Avertissement sonore
Peut atteindre 110dB (A)**



MISE EN GARDE. SURFACE CHAUDE. NE PAS TOUCHER



Porter une protection auditive



NE PAS tourner le pistolet vers les personnes, les animaux ou les moyens d'approvisionnement



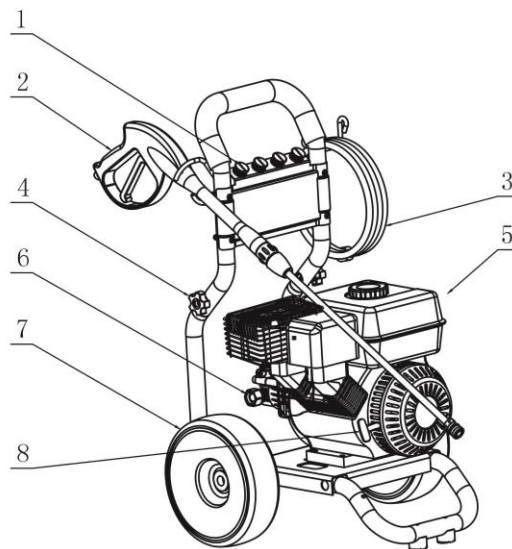
Cette machine n'est pas appropriée pour être connectée à un réseau d'eau potable.



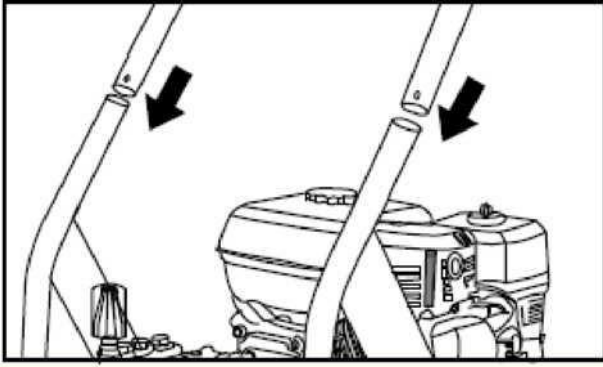
Lire le manuel d'inscription

Description

1. Buses
2. Pistolet
3. Flexible
4. Fixation de guidon
5. Moteur
6. Raccord d'entrée d'eau
7. Roue
8. Lanceur

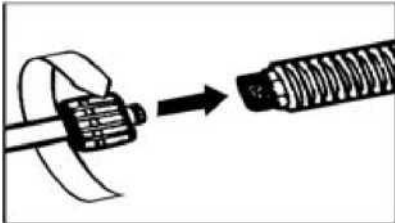


Instructions d'assemblage:



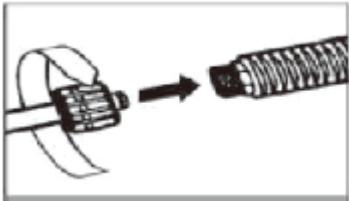
Étape 1 :

Étape1: Insérez le guidon dans les tubes du cadre du nettoyeur haute pression en alignant les trous, mettez les boulons et serrez.

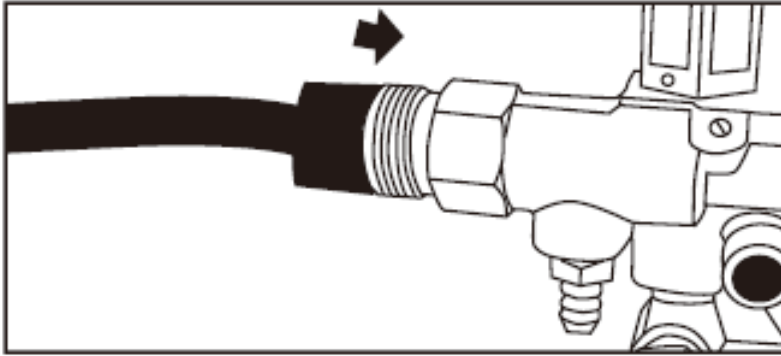


Étape2: Fixer la lance au pistolet de pulvérisation.

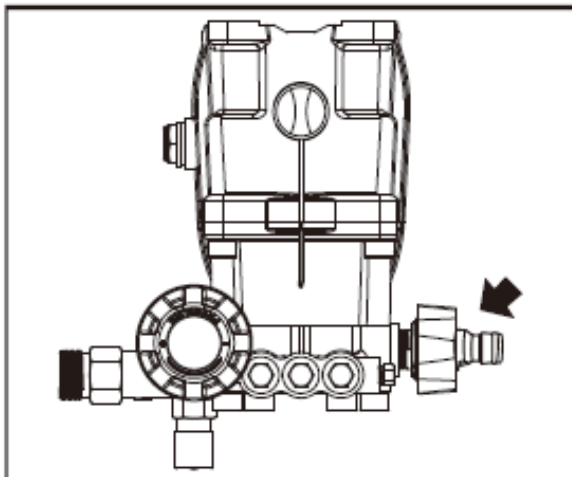
Manuel d'instructions originale



Étape 3: fixer la lance sur le pistolet

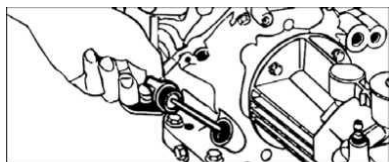


Étape 4: Connecter le flexible au raccord de sortie d'eau du nettoyeur haut e pression.



Étape 5: connectez le tuyau d'alimentation d'eau au raccord d'entrée d'eau du nettoyeur.

Instructions d'utilisation

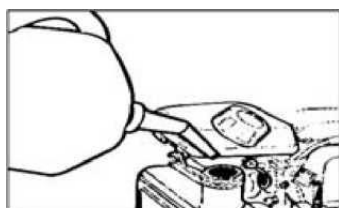


Étape 1 :

1. Vérifier le niveau d'huile moteur. L'huile doit atteindre le repère max gravé au bord inférieur du goulot de remplissage d'huile, ou utiliser le repère maximum sur la jauge.

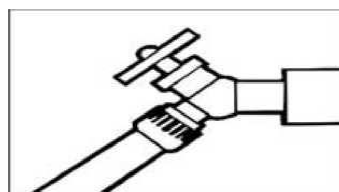
Reportez-vous au manuel d'utilisation du moteur

Après 5 heures d'utilisation, vidanger l'appareil, changez l'huile, ensuite vidanger toutes les 50 heures



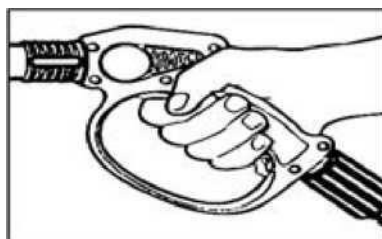
Étape 2 :

2. Ajouter l'essence sans plomb dans le réservoir à essence.



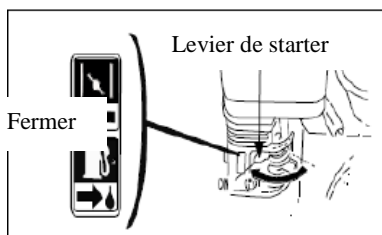
Étape 3 :

3. Connectez les tuyaux à un robinet d'eau courante et ouvrez complètement le robinet.

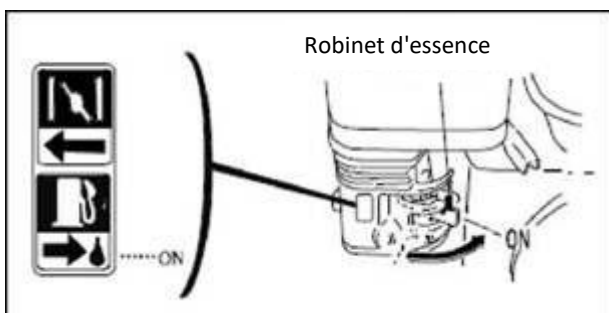


4. Enfoncez la gâchette du pistolet pour chasser l'air hors du nettoyeur et du tuyau, attendez jusqu'à ce que l'eau sortant de la buse soit stable.

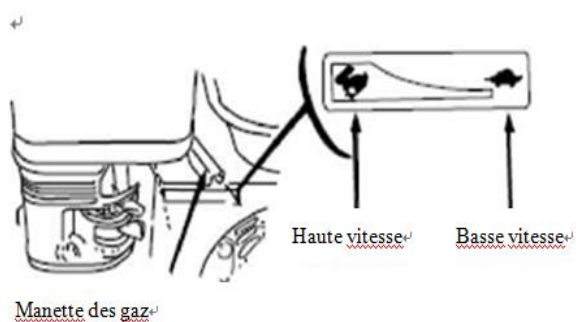
Démarrage du moteur.



5. Mettre le levier de starter sur la position "ON"

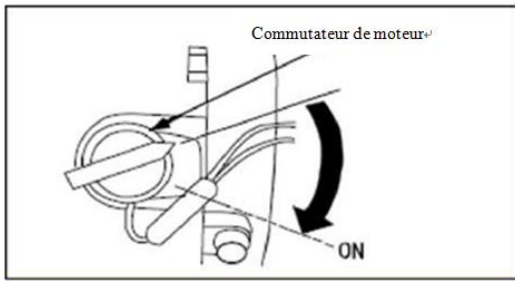


6. Ouvrir le robinet d'essence



7. Pousser vers la gauche le levier de commande de gaz

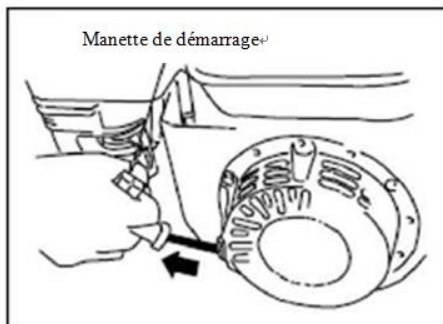
Manuel d'instructions originale



8. Mettre l'interrupteur de l'appareil sur "ON"

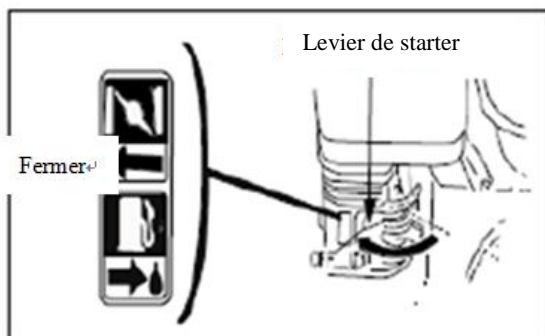
Information: N'utiliser pas le starter si le moteur est chaud ou si la température atmosphérique est élevée.

IMPORTANT: Ne faites pas tourner le moteur quand le niveau d'huile est trop haut ou trop bas; cela peut détériorer le moteur.



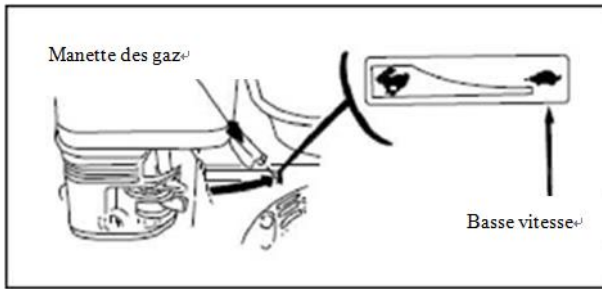
9. Tirez d'abord doucement la poignée du lanceur jusqu'à la butée, ensuite tirer d'un coup sec pour lancer le moteur.

Note : pour éviter le retour brutal du lanceur, accompagner le lanceur jusqu'à sa position initiale.

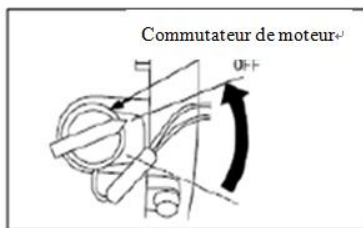


10. Placer le levier de starter sur la position "OFF"

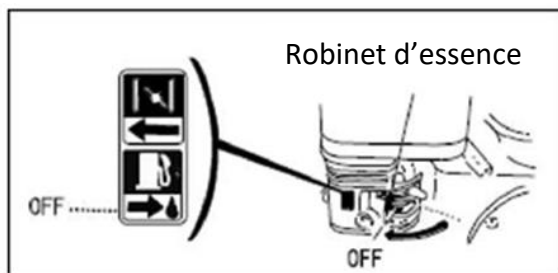
Arrêt du moteur



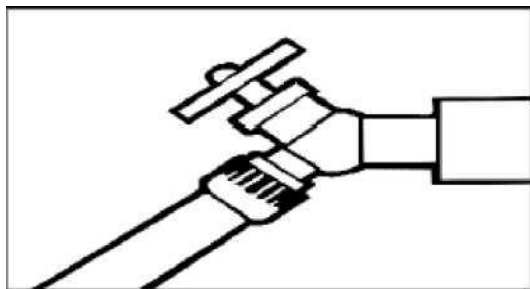
1. Pousser le levier de commande de gaz vers l'extrême droite



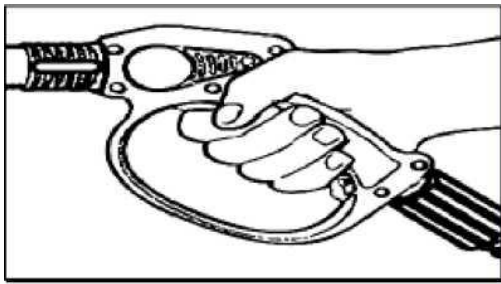
2. Mettre l'interrupteur du moteur sur le bouton "OFF"



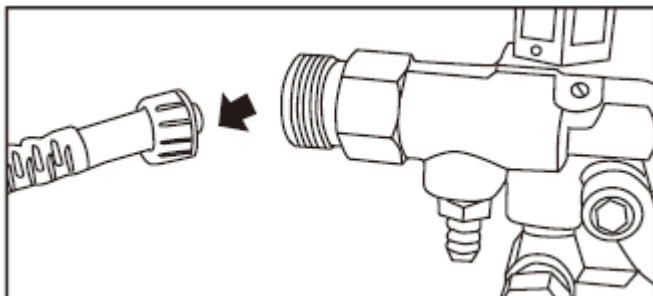
3. Fermer le robinet d'essence



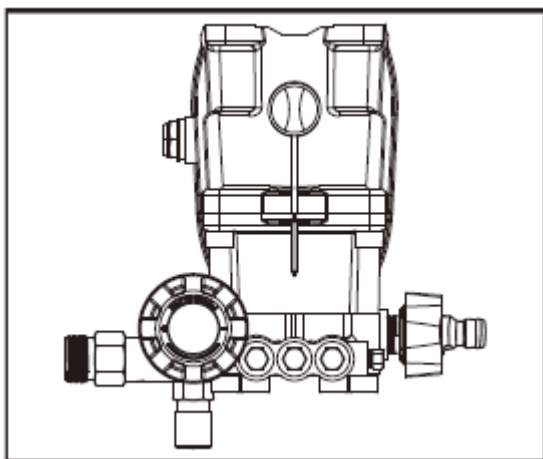
4. Fermer le robinet d'alimentation d'eau



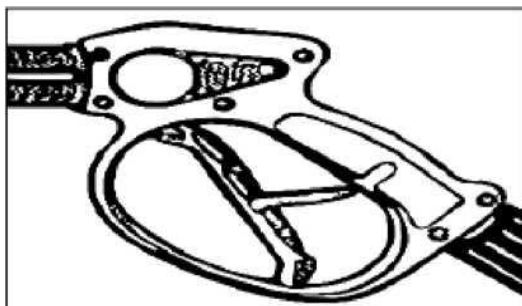
5. presser sur la gâchette pour libérer la pression d'eau.



6. Déconnecter le flexible d'entrée d'eau du raccord d'entrée d'eau du nettoyeur.



7. Déconnecter le flexible d'eau haute pression du raccord de sortie d'eau du nettoyeur.



8. Engager la languette de verrouillage de la gâchette.

Ne pas faire tourner la pompe sans eau plus de 5 minutes.

Manuel d'instructions originale

Stockage prolongé:

1. Retirer tous les raccords d'eau
2. Laisser fonctionner le nettoyeur pendant quelques secondes afin d'évacuer l'eau restante.
3. Vidanger le carburant du nettoyeur.
4. Veillez à ne pas tordre les flexibles hautes pressions.
5. Ranger le nettoyeur et les accessoires dans un endroit où la température ne descendra pas à -0 °.
6. Pour éviter tout risque d'incendie ou brûlure, laisser refroidir le moteur avant de transporter le nettoyeur ou de le ranger à l'intérieur d'une maison.

Lors du transport de la machine, il est nécessaire de fermer le robinet de carburant, garder le nettoyeur sur une surface plane et de s'assurer que le bouchon du réservoir est fermé et est en bon état. Car, de l'essence déversée et des vapeurs d'essence peuvent provoquer un incendie.

ATTENTION : si ces consignes ne sont pas respectées, cela pourrait endommager les pompes, équipement et autres accessoires.

Mode d'emploi du nettoyeur à haute pression

AVERTISSEMENT!

Tenir fermement le pistolet pendant que vous tirez la gâchette. Attention! La force du recul peut vous faire perdre l'équilibre. Bien utiliser les deux mains pour tenir le pistolet.

Nettoyage du pont d'un bateau

(Avec ou sans détergent)

Nettoyer le pont avec de l'eau douce, ainsi que sa plateforme alentour. Si vous utilisez le détergent, placer le tube d'aspiration de détergent directement dans la solution de nettoyage et appliquer le détergent sur la surface avec la buse basse pression. Pour obtenir un meilleur résultat, limiter la zone de nettoyage à des petites sections, laisser agir le détergent 1 à 3 minutes. Faites attention à ne pas laisser sécher la surface avec le détergent. Ensuite, rincez à haute pression dans un long mouvement de balayage en maintenant la buse de pulvérisation à environ 40 cm de la surface à nettoyer. Nettoyer toujours de bas en haut et de gauche à droite. Lors du déplacement d'une section à une autre, n'oubliez pas de chevaucher la section précédente pour éliminer les marques d'arrêt et assurer un résultat de nettoyage satisfaisant.

Nettoyage des façades de maison

(Avec ou sans détergent)

Nettoyer la surface avec de l'eau douce. Si vous utilisez le détergent, placer le tube d'aspiration de détergent directement dans la solution de nettoyage et appliquer le détergent sur la surface avec la buse basse pression. Pour obtenir un meilleur résultat, limiter la zone de nettoyage à des petites sections, et appliquer le détergent toujours de bas en haut, laissez agir le détergent 1 à 3 minutes. Veillez à ne pas laisser sécher le détergent sur la surface. Si le détergent est devenu plus ou moins sec, mouillez les façades simplement avec de l'eau douce. Si nécessaire, utiliser une brosse spéciale pour enlever des saletés collantes. Puis rincer à haute pression de haut en bas dans un long mouvement de balayage en maintenant la buse de pulvérisation à environ 40 cm de la surface à nettoyer.

Manuel d'instructions originale

Le nettoyage du béton, de la brique et de la pierre

(Avec ou sans détergent)

Nettoyer la surface avec de l'eau douce. Si vous utilisez le détergent, placer le tube d'aspiration de détergent directement dans la solution de nettoyage et appliquer le détergent sur la surface avec la buse basse pression. Pour obtenir un meilleur résultat, limiter la zone de nettoyage à des petites sections, et appliquer le détergent toujours de bas en haut, laissez agir le détergent 1 à 3 minutes. Veillez à ne pas laisser sécher le détergent sur la surface. Puis rincer à haute pression de haut en bas dans un long mouvement de balayage en maintenant la buse de pulvérisation à 40 cm de la surface à nettoyer. Pour enlever des taches tenaces, utilisez la buse haute pression.

Nettoyage de voiture, bateau, ou moto

(Avec ou sans détergent)

Utiliser de l'eau douce pour nettoyer la voiture. Si vous utilisez le détergent, placer le tube d'aspiration de détergent directement dans la solution de nettoyage et appliquer le détergent sur la surface avec la buse basse pression. Pour obtenir un meilleur résultat, lavez la voiture d'un côté à l'autre. Veillez à ne pas laisser sécher le détergent sur la surface. puis rincer à haute pression de haut en bas et de gauche à droite dans un long mouvement de balayage en maintenant la buse de pulvérisation à environ 40 cm de la surface à nettoyer (la distance doit s'augmenter quand on nettoie des surfaces délicates). Pour obtenir un meilleur effet, après le lavage, essuyez les surfaces avec une peau de chamois ou un chiffon doux et sec.

Nettoyer grille et outils de jardin

(Avec ou sans détergent)

Nettoyer la surface avec de l'eau fraîche. Si vous utilisez le détergent, placer le tube d'aspiration de détergent directement dans la solution de nettoyage et appliquer le détergent sur la surface avec la buse basse pression. Pour obtenir un meilleur résultat, limiter la zone de nettoyage à des petites sections, et appliquer le détergent toujours de bas en haut, laissez agir le détergent 1 à 3 minutes. Veillez à ne pas laisser sécher le détergent sur la surface. Puis rincer à haute pression de haut en bas dans un long mouvement de balayage en maintenant la buse de pulvérisation à 40 cm de la surface à nettoyer. Pour enlever les saletés tenaces, il est nécessaire de rapprocher la buse de pulvérisation plus près de la surface pour obtenir une plus forte projection. Pour supprimer des boues séchées, sur des poubelles, sur les lames de tondeuse, sur des brouettes ou autres surfaces métalliques non fragiles, vous pouvez utiliser la buse haute pression.

Nettoyage des meubles de jardin

(Avec ou sans détergent)

Utiliser de l'eau douce pour nettoyer les meubles. Si vous utilisez le détergent, placer le tube d'aspiration de détergent directement dans la solution de nettoyage et appliquer le détergent sur la surface avec la buse basse pression. Laissez agir le détergent 1 à 3 minutes. Veillez à ne pas laisser sécher le détergent sur la surface. Puis rincer à haute pression en maintenant la buse de pulvérisation à 40 cm de la surface à nettoyer. Pour un meilleur résultat, nettoyer de bas en haut et de gauche à droite.

Avertissement:

Avant de nettoyer la surface, faire un essai de pulvérisation sur une petite surface peu visible. Ceci, pour choisir la forme du jet, ainsi que la meilleure distance. Pour les surfaces peintes qui commencent à s'écailler, il faut travailler avec grande prudence, car le nettoyeur pourrait emporter la peinture écaillée de la surface.

Manuel d'instructions originale

Résolution des problèmes:

Avant chaque maintenance et réparation, débrancher l'alimentation électrique avant de procéder à tout entretien ou réparation.

Les pannes	Raisons éventuelles	Solution
Au démarrage, le moteur ne démarre pas	Pas d'essence	remplir le réservoir de carburant
	Le niveau d'huile est très bas	Ajouter de l'huile
	Le starter n'est pas à la bonne position	Placer le starter sur "ON"
	La commande de gaz n'est pas dans la bonne position	Déplacer le levier de commande de gaz vers la gauche
	La pression reste dans le nettoyeur	Appuyer la gâchette, pour libérer l'air restant dans les tuyaux
La haute pression de l'appareil de nettoyage ne peut être atteinte	Le diamètre du tuyau d'arrivée d'eau est trop petit	Utiliser un tuyau plus gros
	L'alimentation en eau est insuffisante	Vérifier si le flexible est tordu, plié, coincé
	L'entrée d'eau est petite	Ouvrir complètement le robinet
	Filtre d'entrée d'eau bouché	Retirer le filtre, nettoyer avec de l'eau tiède
	La buse noire d'aspiration de détergent est montée	Utiliser la buse haute pression
La pression de sortie connaît des fluctuations	La pompe aspire l'air	Arrêter la machine, maintenir la gâchette, pour chasser complètement l'air encaissé dans le nettoyeur
	Le filtre d'entrée d'eau est bouché	Retirer le filtre, nettoyer avec de l'eau tiède
	La buse est bouchée	Souffler de l'air ou utiliser une aiguille pour déboucher la buse
	le pistolet de pulvérisation, le flexible ou la lance est entartrée	Remplir le tube d'arrivée de détergent avec du vinaigre blanc
Aucun détergent	Le tube d'aspiration de détergent n'est pas connecté correctement	Vérifier la connexion
	Détergent trop épais	diluer le détergent
	La vanne de filtre de détergent est réglée à un passage trop petit	Régler la vanne à un passage plus gros
	Filtre du tuyau d'aspiration de détergent est bouché	Faire passer de l'eau tiède à travers le filtre pour enlever les débris
	Tuyau d'aspiration de détergent est endommagé ou obstrué	Supprimer l'obstruction ou remplacer le tuyau
Le raccordement du tuyau d'arrosage ou la lance de pulvérisation fuit	La buse est bouchée	Déboucher la buse
	Les pièces de fixation sont desserrées	Resserrer les pièces de fixation
	Détérioration ou usure du tuyau ou de la lance	Remplacer les pièces endommagées
La pompe à eau est bruyante	La pompe aspire de l'air	Arrêter la machine, presser la gâchette, pour purger le circuit d'eau du nettoyeur
Fuite de la pompe à eau	Détérioration ou usure du joint d'étanchéité	Demander au service après-vente, pour faire remplacer par des joints neufs
Fuite d'huile	Détérioration ou usure de joints d'étanchéité	Demander au service après-vente, pour faire remplacer par des joints neufs

Si vous rencontrez d'autres difficultés, n'hésitez pas à appeler le service après-vente pour avoir de l'aide

Maintenance

1. Entretien normal

- Le tuyau de connexion, le pistolet de pulvérisation et le tuyau doivent être inspectés et nettoyés régulièrement pour éviter une obstruction ou une fuite.
- Pour nettoyer la buse, séparer la lance du pistolet de pulvérisation, nettoyer la buse avec un bout de fil rigide ou un trombone pour enlever la saleté, ensuite faites passer de l'eau au travers de la buse, enfin, remonter la lance au pistolet.
- Si la méthode de nettoyage de la buse parait inefficace, changer la buse.
- Vérifier l'état du tuyau d'eau, s'il y a des fissures, craquelures, il faut le remplacer.
- Contrôler l'élément filtrant du filtre à air. Dépoussiérer, enlever de la saleté et garder propre.
- Vérifier les pièces de fixation pour garantir le bon serrage.
- Vérifier le niveau d'huile

2. Nettoyer le filtre à air après 25 heures d'utilisation. La méthode spécifique de nettoyage est la suivante:

- Enlever le couvercle du filtre à air ;
- Retirer l'élément filtrant en mousse, remplacer le par un nouveau filtre huilé ou nettoyer avec de l'eau tiède et un savon doux ;
- Remettre en place l'élément filtrant en mousse en appuyant de façon uniforme pour s'assurer que la mousse est bien en place dans la bonne position
- Remettre le couvercle du filtre à air de sorte qu'il se mette bien en place et qu'il soit fixé par les languettes de verrouillage.

3. Pour assurer le bon état de la bougie, procéder selon la méthode suivante :

- 1. Vérifier la bougie d'allumage au début de chaque saison.
- 2. Déconnecter le capuchon de la bougie d'allumage et enlever les débris et les saletés autour de la zone de la bougie.
- 3. Retirer la bougie et remplacer la bougie d'allumage en cas de détection des défauts suivants :
L'électrode a été brûlé, rupture de la porcelaine ou un important dépôt de carbone sur la bougie d'allumage.
- 4. L'intervalle entre les électrodes 0.6-0.7 mm (0.024-0.028in)
Serer la bougie de façon correcte
- Remettre le capuchon de bougie.

4. Il faut veiller à la propreté de l'huile moteur. pour changer l'huile, procéder de la façon suivante :

- Placer le nettoyeur sur une surface plane, chauffer d'abord le moteur pendant quelques minutes et puis, arrêter le moteur. Fermer le robinet d'essence ;
- Desserrer la vis de vidange;
- Placer un bac sous le moteur, incliner le nettoyeur pour purger complètement l'huile de moteur.
- Placer à nouveau le nettoyeur sur une surface plane ;
- Veillez à ne pas incliner le nettoyeur lors du remplissage d'huile de moteur pour éviter un déversement d'huile qui serait nuisible au moteur.
- Vérifier l'état du joint d'étanchéité et resserrer la vis de vidange
- Ajouter de l'huile de moteur jusqu'à la limite maxi.

5. Nettoyer le réservoir d'essence et le filtre toutes les 100 heures d'utilisation;

Manuel d'instructions originale

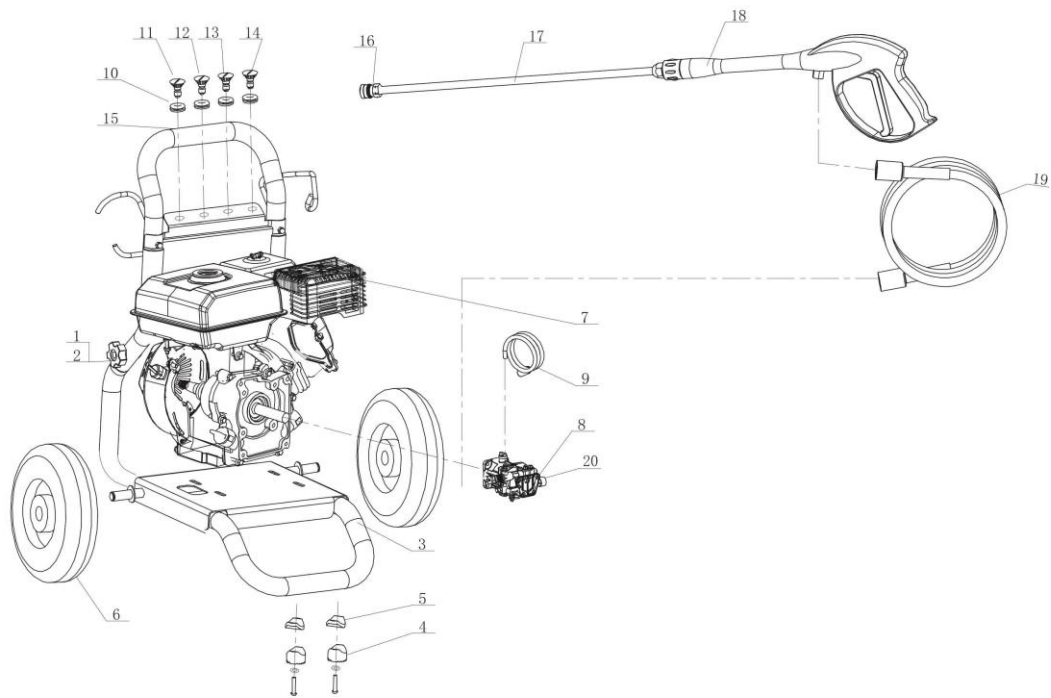
- Ouvrir le bouchon du réservoir d'essence, enlever le filtre à essence et utiliser une brosse pour nettoyer.
 - Nettoyage du réservoir ; enlever la saleté et l'eau stagnante.
 - Remettre le filtre à essence.
 - Remplir le réservoir d'essence jusqu'à la ligne rouge représentant le niveau maxi d'essence.
6. Après deux ans d'utilisation, vérifier l'état d'usure des flexibles et durites. Si le flexible ou les durites sont fissurées ou craquelées, remplacer les par de nouvelles pièces.
7. Avant de ranger le nettoyeur pour une période plus ou moins prolongée, il faut prendre un certain nombre de mesures préventives contre la dégradation :
- Purger le réservoir, la durite d'essence et le carburateur,
 - Verser un verre d'huile moteur dans le réservoir, secouer la machine pour bien répartir l'huile sur toutes les parois internes du réservoir, ensuite, évacuer l'excès d'huile.
 - Enlever la bougie, mettre une cuillerée d'huile moteur SAE 10W30 ou 20W40 dans le logement de la bougie, et ensuite remettre la bougie.
 - Tirer sur la poignée de lanceur pour faire tourner doucement le moteur (avec le bouton sur position OFF) cessez de tirer la corde de lanceur quand une résistance se fait sentir dans la main.
 - Mettre le nettoyeur dans un endroit où la température ne descend pas au-dessous de 0°. Mettre de l'antigel dans le circuit d'eau.

REMARQUE:

Traiter l'huile lubrifiante utilisée de manière compatible avec l'environnement.

Nous vous conseillons vivement de la mettre dans un récipient étanche et de la ramener à un service local de recyclage. Il ne faut jamais la jeter avec les déchets ménagers ni la verser sur le sol.

Manuel d'instructions originale



1	ÉCROU	2
2	VERROU	2
3	CADRE	1
4	PIED EN CAOUTCHOUC	2
5	TAMPON	2
6	ROUE	2
7	MOTEUR	1
8	POMPE AXIALE	1
9	ASPIRATION DETERGENT	1
10	SUPPORT BUSE	4
11	BUSE, 0°	1
12	BUSE, 15°	1
13	BUSE, 40°	1
14	BUSE DE DETERGENT	1
15	POIGNÉE EN MOUSSE	1
16	RACCORD	1
17	LANCE	1
18	PISTOLET	1
19	FLEXIBLE HAUTE PRESSION	1
20	RACCORD RÉPIDE LAITON	

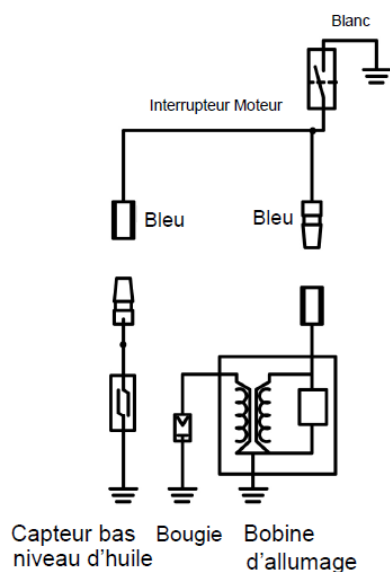
Manuel d'instructions originale

Caractéristiques techniques

Modèle	HNHPT220SP
Pression nominale	19,8 MPa
Pression maximale	22 MPa
Débit nominal	8,2 l/min
Débit maximal	9,1 l/min
Niveau Min./Max d'eau	0,5 / 1,0 MPa
Température nominale maximale	60°
Installation rapide des buses	0°, 15°, 25°,40° et BUSE DETERGENT
Système Démarrage	Lanceur
Préconisation carburant	essence SP98
Capacité du réservoir d'essence	3,6 L
Type de moteur	Moteur à essence à quatre temps, refroidissement à air
Cylindrée	196 cc
Puissance nominale	3.5kW / 3600/min
Quantité d'huile moteur	0,6 L
Vitesse de rotation (ralenti)	3400±50/min
Poids	30 kg
Volume du produit	586 x 531 x 920 mm
Volume d'emballage	550 x 550 x 550 mm
Bruit	Niveau de pression sonore 93.5 dB(A) Niveau de puissance sonore:107 dB(A) L _{WA} : 110dB(A) K=3 dB(A)
Vibration	Poignée principale: 5,14 m/s ² Poignée auxiliaire: 3,60 m/s ² K=1,5 m/s ²

Standard référence pour la mesure des émissions sonores: EN60335-2-79

Schéma électrique



BUILDER SAS
ZI, 32 rue, Aristide Bergès – 31270 Cugnaux - France

Déclare que la machine désignée ci-dessous

NETTOYEUR HAUTE PRESSION
HNHPT220SP

Numéro de série :

Le responsable du dossier technique: Mr. Michel Krebs

**Est conforme aux dispositions de la directive « machine » 2006/42/CE et aux
réglementations nationales la transposant ;**

Est également conforme aux dispositions des directives européennes suivantes :

Directive CEM 2014/30/UE
Directive ROHS 2011/65/UE

**Directive sur émissions sonores dans l'environnement des matériels destinés à être
utilisés à l'extérieur des bâtiments 2000/14/CE modifiée par la Directive 2005/88/CE**

Niveau de puissance sonore mesuré: L_{WA} 107 dB(A), K_{WA} =3 dB(A)

Niveau de puissance sonore garanti: L_{WA} : 110dB(A)

Organisme notifié



AV TECHNOLOGY

Noise & Vibration Division

Unit 2 Easter Court

Europa Boulevard

Warrington, Cheshire,

WA5 77R United Kingdom.

**Est également conforme aux normes européennes, aux normes nationales et aux
dispositions techniques suivantes :**

EN 60335-1:2012+A11:2014
.EN60335-2-79:2012, EN 55012:2007+A1:2009, EN61000-6-1:2007

Cugnaux, le 19/10/2018
Philippe MARIE / PDG